

10102023-2.0



**ПАСПОРТ И РУКОВОДСТВО ПО  
ЭКСПЛУАТАЦИИ  
Молоток отбойный  
электрический TOR DH15T/  
DH16T**





## Оглавление

<b>1. Область применения и назначение .....</b>	<b>3</b>
1.1 Назначение.....	3
1.2 Области применения.....	3
1.3 Источник питания.....	3
<b>2. Внешний вид .....</b>	<b>3</b>
<b>3. Технические характеристики .....</b>	<b>4</b>
<b>4. Техника безопасности .....</b>	<b>4</b>
<b>5. Правила по эксплуатации.....</b>	<b>7</b>
<b>6. Работа с электроинструментом.....</b>	<b>8</b>
<b>7. Установка частей оборудования.....</b>	<b>8</b>
<b>8. Техническое обслуживание.....</b>	<b>10</b>
<b>9. Критерии предельных состояний.....</b>	<b>11</b>
<b>10. Действия персонала в случае инцидента, критического отказа или аварии.....</b>	<b>12</b>
<b>11. Хранение.....</b>	<b>12</b>
<b>12. Транспортировка.....</b>	<b>12</b>
<b>13. Утилизация.....</b>	<b>12</b>
<b>14. Значения шума и вибрации.....</b>	<b>12</b>
<b>15. Гарантийные обязательства .....</b>	<b>13</b>



**ВНИМАНИЕ!** Внимательно изучите инструкцию по эксплуатации перед началом использования инструмента. Храните ее в защищенном месте.

## 1. Область применения и назначение

### 1.1 Назначение.

Данный электроинструмент предназначен для долбежных работ в бетоне, кирпичной кладке, природном камне и асфальте, а также с соответствующими принадлежностями для вколачивания и утрамбовывания.

**ЗАПРЕЩЕНО!** Применение инструмента не по назначению не допускается!

### 1.2 Области применения.

Инструмент предназначен для использования при температуре от -10 до +40С и относительной влажности воздуха не более 80% с отсутствием прямого воздействия атмосферных осадков и чрезмерной запыленности воздуха.

**ВНИМАНИЕ!** Придерживайтесь следующего режима работ с инструментом!

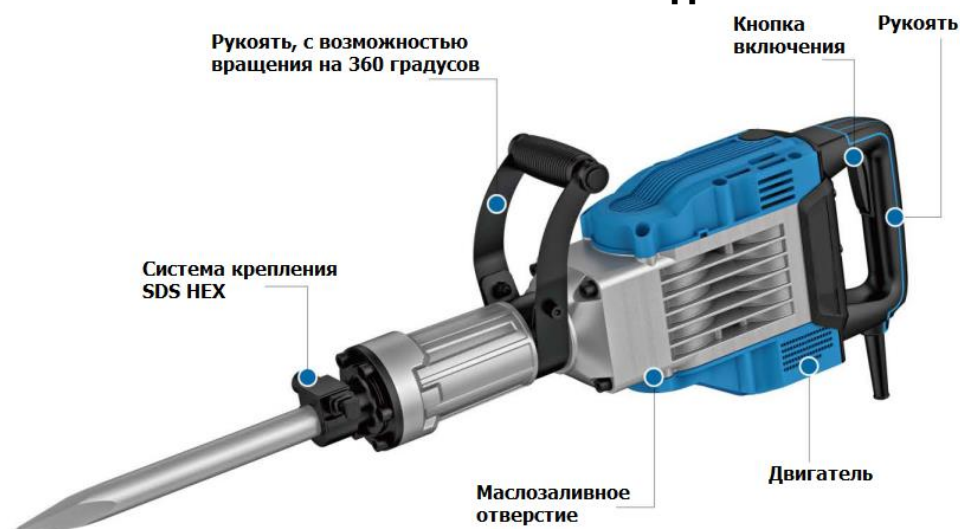
После непрерывной работы в течение 15-20 минут необходимо выключить электроинструмент, возобновить работу можно через 5 минут.

Время работы в неделю – 42 часа, в день – 6 часов.

### 1.3 Источник питания.

Данный инструмент должен подключаться к источнику питания с напряжением, соответствующим напряжению, указанному на идентификационной пластинке, и может работать только от однофазного источника переменного тока 220В/50Гц.

## 2. Внешний вид



### 3. Технические характеристики

Параметры / Модели	DH15T	DH16T
Артикул	1040073	1040074
Потребляемая мощность, Вт	1700	1900
Напряжение/Частота, В/Гц	220/50	220/50
Энергия удара, Дж	55	60
Частота ударов без нагрузки, удар/мин	1900	2100
Патрон	30 мм внутренний шестигранник	30 мм внутренний шестигранник
Длина сетевого шнура, м	3	3
Масса молотка, кг	15	18,5
Масса упаковки, кг	21,5	25
Габариты упаковки, мм	710x170x305	850x210x390

### 4. Техника безопасности

**Внимание!** Отбойный молоток является электроинструментом повышенной опасности.

Чтобы не подвергаться опасности поражения током, получения травмы или возникновения пожара, прочитайте и запомните эти указания до того, как приступите к работе с перфоратором.

Пользуясь отбойным молотком, следует строго соблюдать следующие основные правила техники безопасности.

#### 4.1 Рабочее место.

Содержите рабочее место чистым и хорошо освещенным.

Загроможденные плохо освещенные рабочие места являются причиной травматизма. Беспорядок или неосвещенные участки рабочего места могут привести к несчастным случаям.

Не используйте электроинструменты во взрывоопасных помещениях, таких, где присутствуют огнеопасные жидкости, газы или пыль. Электроинструменты создают искры, которые могут привести к возгоранию пыли или пара.

Держите детей и посторонних на безопасном расстоянии от работающих электроинструментов. Не отвлекайтесь – это может вызвать потерю контроля над инструментом и стать причиной травмы.



#### 4.2 Предписывающие знаки Гост 12.14.026-2001.

	Работать в защитной каске (шлеме)	На рабочих местах и участках, где требуется защита головы
	Работать в защитных очках	На рабочих местах и участках, где требуется защита органов зрения
	Работать в защитных наушниках	На рабочих местах и участках с повышенным уровнем шума
	Работать в средствах индивидуальной защиты органов дыхания	На рабочих местах и участках, где требуется защита органов дыхания
	Работать в защитных перчатках	На рабочих местах и участках работ, где требуется защита рук от воздействия вредных или агрессивных сред, защита от возможного поражения электрическим током
	Отключить штепсельную вилку	На рабочих местах и оборудовании, где требуется отключение от электросети при наладке или остановке электрооборудования, и в других случаях
	Работать в защитной обуви	На рабочих местах и участках, где необходимо применять средства индивидуальной защиты

#### 4.3 Электробезопасность.

**ВНИМАНИЕ!** Электроинструмент без двойной изоляции! Подключение через розетку с заземленным проводом обязательно!

Перед включением проверьте, соответствует ли напряжение питания Вашего электроинструмента сетевому напряжению. Проверьте исправность кабеля, штепселя и розетки, в случае неисправности этих частей дальнейшая эксплуатация запрещается.

Штепсельная вилка электроинструмента должна подходить к штепсельной розетке. Ни в коем случае не изменяйте штепсельную вилку. Не применяйте переходные штекеры для электроинструментов с защитным заземлением.

Избегайте контакта тела с заземленными поверхностями типа труб, радиаторов, печей и холодильников. Риск удара током резко возрастает, если ваше тело соприкасается с заземленным объектом.

Если использование электроинструмента во влажных местах неизбежно, ток к электроинструменту должен подаваться через специальное устройство-прерыватель, отключающее электроинструмент при утечке.

Резиновые перчатки электрика и специальная обувь увеличат вашу личную безопасность.



Не подвергайте электроинструменты воздействию дождя или влажным условиям. Вода, попавшая в электроинструмент, значительно увеличивает риск удара током.

Аккуратно обращайтесь с электрошнуром. Никогда не используйте шнур, чтобы нести электроинструменты или тянуть штепсель из розетки. Держите шнур вдали от высокой температуры, масляных жидкостей, острых граней или движущихся частей. Замените поврежденные шнуры немедленно. Поврежденные шнуры увеличивают риск удара током.

При действии электроинструмента вне помещений используйте электрические удлинители, специально предназначенные для применения вне помещения.

#### **4.4 Личная безопасность.**

Будьте внимательны, постоянно следите за тем, что вы делаете, и используйте здравый смысл при работе с электроинструментом.

Не используйте электроинструмент, если Вы утомлены или находитесь под воздействием лекарств или средств, замедляющих реакцию, а также алкоголя или наркотических веществ. Это может привести к серьезной травме.

Носите соответствующую одежду. Слишком свободная одежда, украшения или длинные распущенные волосы могут попасть в движущиеся части работающего электроинструмента. Держите ваши волосы, одежду и перчатки далеко от двигающихся частей. Руки должны быть сухими, чистыми и свободными от следов маслянистых веществ.

Избегайте внезапного включения. Убедитесь, что клавиша включения/выключения находится в положении «выключено» («OFF») до включения электроинструмента в розетку.

Запрещается перенос электроинструментов с удержанием пальца на клавише включения/выключения.

Удалите регулировочные и/или установочные ключи перед включением электроинструмента. Оставленный ключ, попав в движущиеся части электроинструмента, может привести к поломке электроинструмента или серьезной травме.

Держите надежно равновесие. Используйте хорошую опору и всегда держите надежно баланс тела. Надлежащая опора и баланс позволяют обеспечить надежный контроль над электроинструментом в неожиданных ситуациях.

Используйте оборудование, обеспечивающее Вашу безопасность.

Всегда носите защитные очки. Респиратор, нескользящие безопасные ботинки, каска или наушники должны использоваться для соответствующих условий.



## 5. Правила по эксплуатации.

На время работы надевайте наушники.

Не дотрагивайтесь до сменного инструмента во время работы или сразу после ее окончания. Сменный инструмент сильно нагревается в процессе эксплуатации и может стать причиной серьезных ожогов.

Перед тем, как начать долбить или проделывать проемы в стене, в полу или потолке, убедитесь в том, что внутри не проложены электрические кабели, водопроводные трубы и т.д.

Надевайте маску, если приходится работать инструментом снизу-вверх. Как следует установите фиксатор сменного инструмента.

Перед началом работы проверьте затяжку болтов.

При работе на высоко расположенных площадках обеспечьте безопасность находящихся внизу людей и предметов.

На время работы с отбойным молотком надевайте специальные защитные ботинки.

Не перегружайте инструмент. Лучше и безопаснее инструмент выполняет работу на той мощности, на которую он рассчитан.

Не использовать инструмент не по назначению.

Запрещается использовать инструмент при неисправности выключателя (не включается, не выключается). Инструмент с неработающим выключателем подлежит ремонту. Его эксплуатация опасна.

Перед проведением регулировочных работ, замены аксессуаров или хранением инструмента, отключайте его от источника питания. Такая предупредительная мера безопасности сокращает риск случайного запуска инструмента.

Храните неиспользуемые инструменты в недоступном для детей месте. Не допускайте эксплуатацию инструмента посторонними лицами, незнакомыми с его работой и настоящими инструкциями по технике безопасности. Инструмент становится опасным в руках неквалифицированных пользователей.

Проверяйте все детали на отсутствие повреждений, движущиеся части на отсутствие смещения или соединения, а также другие условия, которые могут повлиять на работу инструмента. Отремонтируйте поврежденные инструменты перед эксплуатацией. Ненадлежащее техническое обслуживание увеличивает риск получения травмы.

Инструменты должны быть острыми и чистыми. Тщательное техническое обслуживание режущих инструментов обеспечивает их качественную работу и легкое управление.

Используйте инструмент и аксессуары в соответствии с настоящими инструкциями и по назначению с учетом условий эксплуатации и типа выполняемых работ. Использование перфоратора не по назначению опасно.



## 6. Работа с электроинструментом.

### 6.1. Включение.

Инструмент включается при подключении в сеть питания 220В.

Для непрерывной работы нажать кнопку фиксации после нажатия курка выключателя. Нажать и отпустить курок выключателя для выключения.

**ВНИМАНИЕ!** При длительном перерыве в использовании инструмента или при пользовании им в холодную погоду для включения инструмента нажать переключатель и удерживать его в этом положении до тех пор, пока инструмент не заработает. Перед началом использования необходимо дать инструменту поработать в холостом режиме в течение 3-5 минут.

**ВНИМАНИЕ!** Включать штепсель в розетку только при отпущенном и не зафиксированном курке включения.

**ЗАПРЕЩЕНО** фиксировать курок включения с помощью скотча или шпагата.

### 6.2. Разрушение/Обработка.

Твердо удерживайте инструмент обеими руками. В процессе работы следует слегка нажимать на инструмент во избежание его отскока и потери управления, однако нажим не должен быть чрезмерным, поскольку это в любом случае не дает повышения эффективности работы.

### 6.3 Рекомендации.

1. Прикоснитесь кончиком сменного инструмента к тому месту, где предполагается дробить материал, и нажмите на курок. В некоторых случаях для начала ударных, возвратно-поступательных движений необходимо принудительно постучать кончиком сменного инструмента по обрабатываемой поверхности. Это не говорит о неисправности отбойного молотка, а означает, что работает защитный механизм, блокирующий удары при работе не под нагрузкой.

2. Работайте отбойным молотком, используя его собственный вес. Работа не будет выполняться лучше, если инструмент принудительно подталкивать или прижимать к обрабатываемой поверхности. Держать инструмент во время эксплуатации необходимо с такой силой, которая была бы достаточна для противодействия отдаче.

## 7. Установка частей оборудования.

### 7.1 Вспомогательная ручка.

В процессе работы инструмент удерживается с помощью дополнительной рукоятки 1, которая может вращаться на 360°.

**ВНИМАНИЕ!** Запрещается использовать инструмент без вспомогательной ручки. Всегда держите инструмент двумя руками.

Чтобы изменить положение рукоятки, ослабьте два винта с помощью ключа. После этого поставьте рукоять в необходимое положение и зафиксируйте обратно винтами.





## 7.2 Установка и снятие насадок.

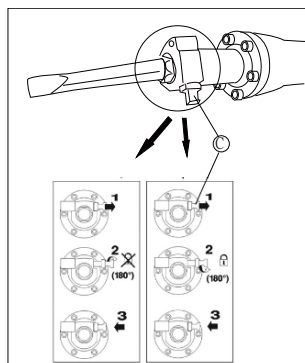
**ВНИМАНИЕ!** В процессе установки и снятия насадок инструмент должен быть выключен, а шнур отсоединен от сети.

Рабочая насадка зафиксирована зажимным штифтом, чтобы установить насадку, выполните следующие действия:

1. Вытяните зажимной штифт, а затем поверните его по часовой стрелке на 180°.
2. Вставьте насадку в патрон.
3. Поверните штифт против часовой стрелки и отпустите его, штифт автоматически зажмет насадку.

Чтобы снять насадку:

1. Вытяните зажимной штифт, а затем поверните его по часовой стрелке на 180°.
2. Вытащите насадку.



## 7.3 Заправка масла.

Через 2-4 недели эксплуатации (после 35-40 часов) заправьте масляную камеру маслом.

Для заправки камеры производителем рекомендовано гидравлическое масло, соответствующее стандарту ISO VG46. Рекомендованное количество масла для одной заправки – 2/3 объема масленки, поставляемой в комплекте.

**ВНИМАНИЕ! Для модели DH16T необходимо использовать густую консистентную смазку REZOIL RB-40 или аналоги.**

**ВНИМАНИЕ!** Масляная камера требует регулярной заправки маслом. Продолжительность работы до повторной заправки приблизительно 40-50 часов. Заправлять масляный резервуар, как указано ниже:

1. Когда осталось совсем немного масла, видимого через смотровое окошко указателя уровня масла при вертикальном положении устройства.
2. Перед заправкой масла снять указатель уровня масла с помощью шестигранника, входящего в комплект.
3. Проверить уровень масла, убедиться, что заправлено достаточное количество масла.
4. После заправки масла установить указатель уровня масла и закрепить четырьмя винтами.



**ВНИМАНИЕ!** Во избежание возможных перебоев в работе инструмента не следует увеличивать количество смазки выше 30 г.

Для смазывания инструмента, имеющего шестеренчатый механизм, рекомендуется использовать специальную смазку для шестерен. Другие виды смазки могут повредить инструмент.

В процессе работы может происходить разбрызгивание небольшого количества масла, проникающего между сверлом и цилиндрическим корпусом. С учетом этого, при пользовании инструментом в помещении следует закрывать пол и стены бумагой (старыми газетами) или тряпками.

Рекомендуется работать с изделием НЕ БОЛЕЕ 42 часов в неделю.

### **Замена угольных щеток.**

Когда полимерный изоляционный наконечник внутри угольной щетки оголится и соприкоснется с коммутатором, он автоматически отключит двигатель. Когда это произойдет, необходимо заменить обе угольные щетки. Содержите угольные щетки в чистоте и в свободном для скольжения в держателях положении. При замене необходимо менять обе угольные щетки одновременно.

Используйте только одинаковые угольные щетки.

Используйте отвертку для снятия крышек щеткодержателей. Извлеките изношенные угольные щетки, вставьте новые и закрутите крышки щеткодержателей.

## **8. Техническое обслуживание.**

**ВНИМАНИЕ!** Перед началом любых работ по обслуживанию инструмента вытащить вилку из розетки.

Предохраняйте инструмент от ударов и повышенной вибрации, а также попадания на корпусные детали масла и смазок.

Периодически проверяйте крепеж. Если болты ослабли - затяните их немедленно во избежание серьезного повреждения инструмента и получения травмы.

Периодически проверяйте шнур электропитания. Если кабель поврежден - отремонтируйте в ближайшем авторизованном сервисном центре.

Держите вентиляционные отверстия чистыми. Очищайте периодически все части инструмента от пыли и грязи. Использование некоторых средств для чистки как бензин, аммиак, и т.д. приводит к повреждению пластмассовых частей.

Ремонт Вашего электроинструмента поручайте только квалифицированному персоналу и только с применением оригинальных запасных частей. При износе угольных щеток инструмент автоматически отключается. Выполните замену угольных щеток.

Электромагнитные помехи: под воздействием сильных электромагнитных помех возможны временные колебания частоты вращения.

При повреждении колпачка для защиты от пыли его необходимо немедленно заменить.



Обслуживание электроинструмента должно быть выполнено только квалифицированным персоналом уполномоченных сервисных центров. Обслуживание, выполненное неквалифицированным персоналом, может стать причиной поломки инструмента и травм.

**Перечень критических отказов и ошибочные действия персонала или пользователя.**

- Не использовать с поврежденной рукояткой или поврежденным корпусом.
- Не использовать при появлении дыма непосредственно из корпуса изделия.
- Не использовать с перебитым или оголенным электрическим кабелем.
- Не использовать на открытом пространстве во время дождя (в распыляемой воде).
- Не включать при попадании воды в корпус.
- Не использовать при сильном искрении.
- Не использовать при появлении сильной вибрации.

**Возможные неисправности и действия по их устранению.**

НЕИСПРАВНОСТЬ	ПРИЧИНА	ДЕЙСТВИЯ ПО УСТРАНЕНИЮ
Двигатель не включается	Нет напряжения в сети питания.	Проверить наличие напряжения в сети питания.
	Неисправен выключатель.	Обратиться в специализированный Сервисный центр для ремонта.
	Неисправен шнур питания.	
Повышенное искрение щеток на коллекторе	Изношены щетки.	Обратиться в специализированный Сервисный центр для ремонта.
	Загрязнен коллектор	
	Неисправны обмотки якоря.	
Повышенная вибрация, шум.	Рабочий инструмент плохо закреплен.	Закрепить правильно рабочий инструмент.
Появление дыма и запаха горелой изоляции.	Неисправны подшипники	Обратиться в специализированный Сервисный центр для ремонта.
	Износ зубьев якоря или шестерни	
	Неисправность обмоток якоря или статора.	
Двигатель перегревается.	Загрязнены окна охлаждения электродвигателя.	Прочистить окна охлаждения электродвигателя
	Электродвигатель перегружен.	Снять нагрузку
	Неисправен якорь.	Обратиться в специализированный Сервисный центр для ремонта.

**9. Критерии предельных состояний.**

- Поврежден электрический кабель или штепсельная вилка.
- Поврежден корпус изделия.



## **10. Действия персонала в случае инцидента, критического отказа или аварии.**

При возникновении инцидента или аварии следует незамедлительно остановить работу с инструментом, обесточить его, обратиться в сервисную службу, действовать по указаниям службы сервиса, если таковые поступили, и не допускать людей к работе с инструментом.

## **11. Хранение.**

Необходимо хранить инструмент в сухом месте.

Необходимо хранить инструмент вдали от источников повышенных температур и воздействия солнечных лучей.

При хранении необходимо избегать резкого перепада температур.

Хранение без упаковки не допускается.

Подробные требования к условиям хранения смотрите в ГОСТ 15150 (Условие 1).

## **12. Транспортировка.**

Категорически не допускается падение и любые механические воздействия на упаковку при транспортировке.

При разгрузке и погрузке не допускается использование любого вида техники, работающей по принципу зажима упаковки.

Подробные требования к условиям транспортировки смотрите в ГОСТ15150 (Условие 5).

## **13. Утилизация.**

Отслужившие свой срок электроинструменты, принадлежности и упаковку следует сдавать на экологически чистую рекуперацию отходов.

Не выбрасывайте электроинструменты в бытовой мусор!

## **14. Значения шума и вибрации.**

В зависимости от условий эксплуатации, состояния электроинструмента или рабочих (сменных) инструментов фактическая нагрузка может быть выше или ниже. При определении примерного уровня шума и вибрации учитывайте перерывы в работе и фазы работы с пониженной (шумовой) нагрузкой. Типичный уровень взвешенного звукового давления (A), измеренный в соответствии с EN60745:

Уровень звукового давления (LpA): 96.4 дБ (A)

Уровень звуковой мощности (LWA): 107.4 дБ (A)

Погрешность (K): 3 дБ(A).

Используйте средства защиты слуха. **Надевайте защитные наушники!**

Общий уровень вибрации (векторная сумма по трем координатам), определенный в соответствии с EN60745:

Рабочий режим.



Распространение вибрации (ah,AG): 15,8 м/с<sup>2</sup> .

Погрешность (K): 1,5 м/с<sup>2</sup>

## 15. Гарантийные обязательства

Всю необходимую документацию на продукцию можно получить, обратившись в филиал или к представителю/дилеру в вашем регионе/стране.

Гарантийный срок устанавливается 12 месяцев либо 1200 моточасов (что наступит ранее) со дня продажи конечному потребителю.

Полезный срок эксплуатации – 5 (пять) лет при условии соблюдения всех правил эксплуатации и технического обслуживания.

Консервация оборудования не предусмотрена заводом изготовителем.

### Общие условия гарантии

Гарантийное обслуживание осуществляется, если причиной неисправности оборудования стало использование заводом изготовителем некачественных материалов, нарушение технологии производства, допущение брака оборудования и его отдельных узлов, агрегатов и составных частей. Устранение неисправности может быть осуществлено проведением ремонта или замены неисправной детали/узла агрегата, а также оборудования в целом (только для случаев, когда ремонт и восстановление оборудования невозможно осуществить).

При этом право выбора выполнять ремонт либо замену, а также каким способом выполнять ремонт, принадлежит работникам сервисного центра.

Замененные детали переходят в собственность сервисного центра. Гарантийный срок на детали и комплектующие агрегата, замененные либо отремонтированные в рамках гарантийного обслуживания, истекает одновременно с истечением гарантийного срока на оборудование.

В целях определения причин отказа и/или характера повреждений изделия производится диагностика оборудования сроком 10 рабочих дней с момента поступления оборудования в сервисный центр. По результатам диагностики принимается решение о ремонте изделия, либо отказе в обслуживании. При этом изделие принимается на диагностику только в полной комплектации, при наличии паспорта с отметкой о дате продажи и штампом организации-продавца.

### Гарантийные обязательства не распространяются на:

1. Ущерб, причиненный другому оборудованию, работающему в сопряжении с данной техникой;
2. Быстроизнашивающиеся запасные части;
3. Обычный (нормальный) износ оборудования в процессе эксплуатации;
4. Поломки, которые возникли после использования оборудования совместно с другим не подходящим для этого оборудованием;
5. Поломки, вызванные форс-мажорными обстоятельствами, несчастными случаями, стихийными бедствиями, преднамеренными или неосторожными действиями собственника оборудования или привлеченными им лицами или



третьих лиц, в том числе при осуществлении транспортировки. А также любым внешним воздействием (физическим, химическим, электрическим), небрежностью в обращении, самостоятельным ремонтом (модификацией), пренебрежением в обслуживании и хранении, несоблюдением регламента технического обслуживания;

6. Поломки, вызванные неправильным пониманием инструкции по эксплуатации, сознательным или случайным, равно как и ее несоблюдением.

**Гарантийные обязательства полностью аннулируются в случаях:**

1. Истечения срока гарантии;
2. Наличия повреждений, вызванных попаданием внутрь агрегата посторонних предметов, веществ, жидкостей, частиц и пыли;
3. Наличия разрушения деталей со следами химической коррозии, а также механических повреждений;
4. Несоблюдения правил эксплуатации оборудования либо его использования не по назначению;
5. Установки и эксплуатации заведомо неисправного оборудования или в условиях, противоречащих правилам его эксплуатации;
6. Использования неподходящих и неодобренных заводом изготовителем запасных частей, агрегатов и элементов;
7. Наличия прямых и косвенных следов сборки-разборки оборудования и его составных частей;
8. Образования дефекта в результате замены запасных частей или при обслуживании оборудования специалистами не авторизованного сервисного центра;
9. Использования рабочих жидкостей (масла, смазки, топлива, и иных ГСМ), марка которых не соответствует указанной в паспорте (инструкции по эксплуатации), либо при их загрязнении и неудовлетворительном качестве.

**Порядок подачи рекламаций:**

Гарантийные рекламации принимаются в течение гарантийного срока. Для этого запросите у организации, в которой вы приобрели оборудование, бланк для рекламации и инструкцию по подаче рекламации.

Оборудование, отосланное дилеру или в сервисный центр в частично или полностью разобранном виде, под действие гарантии не подпадает. Все риски по пересылке оборудования дилеру или в сервисный центр несет владелец оборудования.

Другие претензии, кроме права на бесплатное устранение недостатков оборудования, под действие гарантии не подпадают.

**ВНИМАНИЕ: Гарантия не распространяется на технику, не имеющую в паспорте или сервисном листе отметок о дате и месте продажи,**



предпродажной подготовке, а также о прохождении всех плановых ТО, предписанных по регламенту.

Гарантийное обслуживание осуществляется организацией, выполняющей периодическое техническое обслуживание механизма. Доставка гарантийной техники до сервисного центра и обратно осуществляется силами владельца и за его счет.

Оборудование, не имеющее маркировки, с нечитаемыми и поврежденными информационными табличками (шильдиками) сервисным центром не принимается.

Торговая организация несет ответственность по условиям настоящих гарантийных обязательств только в пределах суммы, уплаченной покупателем за данное изделие.

При обращении в Службу сервиса владелец обязан предоставить Гарантийный талон, Сервисный паспорт, товарно-финансовые документы и акт рекламации. Серийный номер и модель передаваемой в ремонт техники должны соответствовать указанным в гарантийном талоне.

Гарантийный сертификат действителен только при наличии документа, подтверждающего приобретение.

Перечень комплектующих с ограниченным сроком гарантийного обслуживания.

**ВНИМАНИЕ!** На данные комплектующие расширенная гарантия не распространяется.

Комплектующие	Срок гарантии
Щетки эл. двигателя	Гарантия отсутствует



Информация данного раздела действительна на момент печати настоящего руководства. Актуальная информация о действующих правилах гарантийного обслуживания опубликована на официальном сайте группы компаний TOR INDUSTRIES [www.tor-industries.com](http://www.tor-industries.com) (раздел «сервис»).



**СЕРВИСНЫЙ ПАСПОРТ**

**ПАСПОРТНЫЕ ДАННЫЕ**

<b>МОДЕЛЬ:</b>	
----------------	--

<b>СЕРИЙНЫЙ НОМЕР:</b>	
------------------------	--

<b>ДАТА ПРОДАЖИ:</b>			
----------------------	--	--	--

<b>ГАРАНТИЙНЫЙ СРОК:</b>	
--------------------------	--

**ИНФОРМАЦИЯ О ПРОДАВЦЕ:**

<b>КОМПАНИЯ:</b>	
------------------	--

<b>АДРЕС:</b>	
---------------	--

<b>КОНТАКТЫ:</b>	ТЕЛ:
------------------	------

**СЕРВИСНЫЕ ОТМЕТКИ**

<b>М.П.</b>	<p><b>Настоящим удостоверяем выполнение всех контрольных операций и испытаний. Техника полностью укомплектована, исправна и готова к эксплуатации.</b></p>
<b>ДАТА</b>	

**ОТМЕТКИ О ПРОХОЖДЕНИИ ТО И РЕМОНТА**

<b>Регламент ТО</b>						
---------------------	--	--	--	--	--	--

<b>Регламент ТО</b>						
---------------------	--	--	--	--	--	--

<b>Регламент ТО</b>						
---------------------	--	--	--	--	--	--

<b>Регламент ТО</b>						
---------------------	--	--	--	--	--	--

<b>Гарантийный ремонт</b>						
---------------------------	--	--	--	--	--	--

<b>Плановый ремонт</b>						
------------------------	--	--	--	--	--	--

Дата прохождения ТО						
---------------------	--	--	--	--	--	--

Исполнитель						
-------------	--	--	--	--	--	--

Покупатель ознакомился с правилами безопасности и эксплуатации данного изделия, с условиями гарантийного обслуживания. Покупатель получил Руководство (паспорт) на русском языке. Техника (оборудование) получена в исправном состоянии, без видимых повреждений в полной комплектности, претензий по качеству не имею.

Покупатель \_\_\_\_\_ М.П.